

# EUP40D-1WMC-0SE

## DALI 恒流调光驱动器

### 产品特点

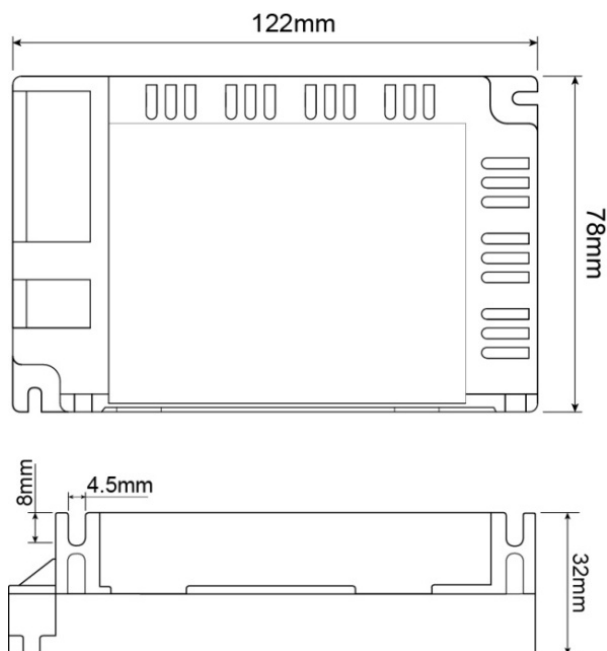
- 单通道恒流输出，多级电流可选
- 遵循 DALI 协议标准 IEC62386
- 支持 Touch-DIM 功能
- 宽电压输入：100VAC ~ 240VAC
- 效率高达 86%
- 内建主动式 PFC 功能
- 信号悬空时，满载输出，可作为电源使用
- 过载保护
- 适用于 LED 室内灯具, 比如筒灯, 面板灯等



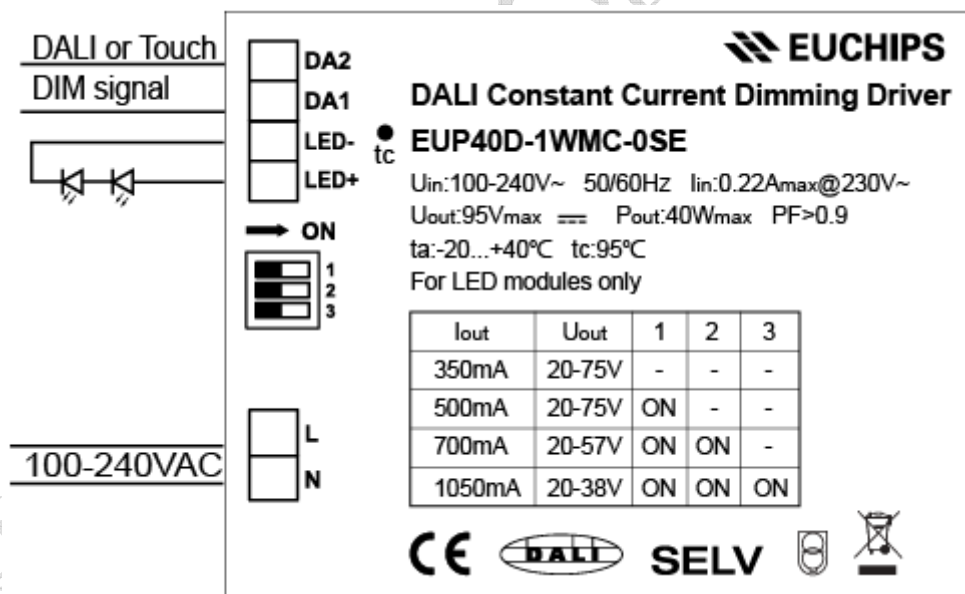
### 技术参数

型号		EUP40D-1WMC-0SE			
输出	电流	350mA	500mA	700mA	1050mA
	电压	20-75VDC	20-75VDC	20-57VDC	20-38VDC
	功率	26.25W	37.5W	39.9W	39.9W
	电流精度	±3%			
	最大输出电压	95VDC			
	纹波	300mVp-p			
	通道	1			
输入	电压	100-240VAC			
	频率	50/60Hz			
	功率因数 (典型)	≥0.9			
	效率 (典型)	86%			
	电流	0.22Amax@230VAC			
	浪涌电流	20A@230VAC			
保护	过载保护	当输出功率超过 110%-150%时, 恒压输出			
功能	调光方式	DALI/Touch DIM			
其它	尺寸	122*78*32mm (长*宽*高)			
	毛重量	238 克			
	工作温度	-20℃ ~ 40℃			
	相对湿度	20~90% RH			

外观尺寸 (mm)



接线图

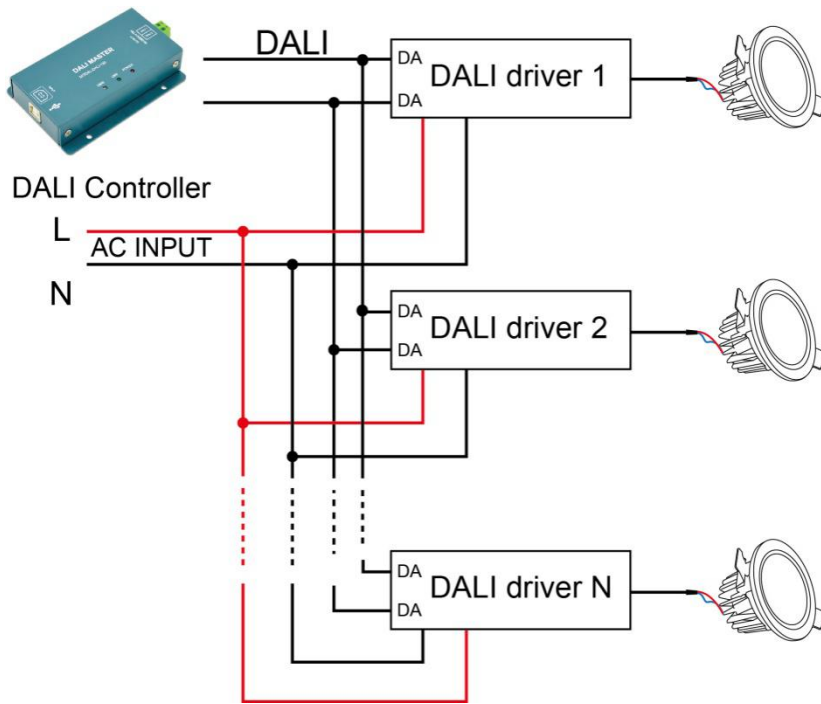


电流选择表

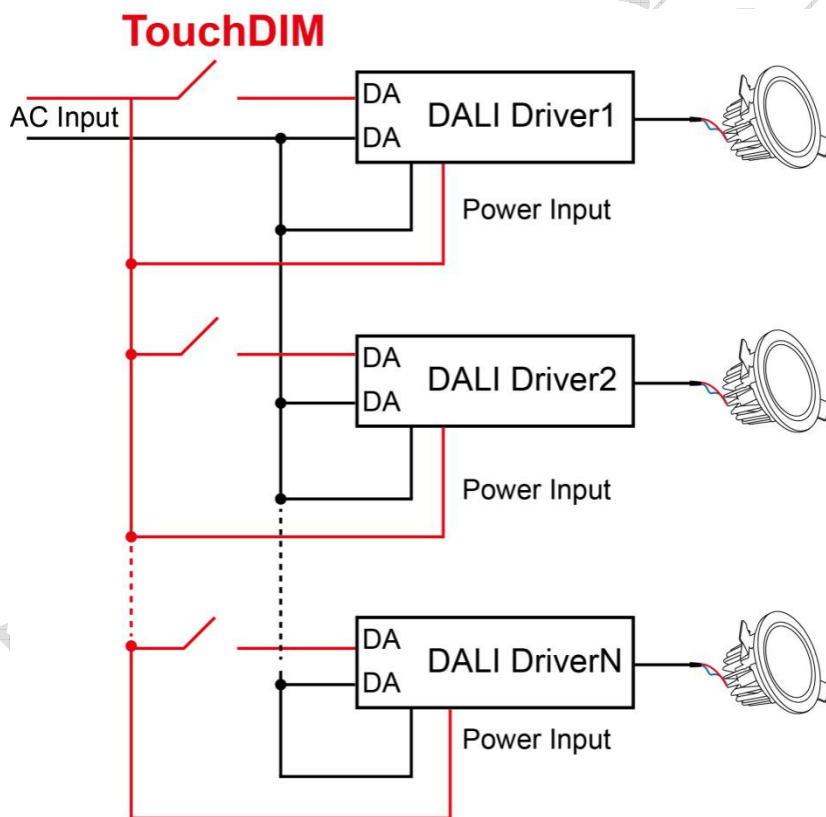
电流	DIP-1	DIP-2	DIP-3
350mA	OFF	OFF	OFF
500mA	ON	OFF	OFF
700mA	ON	ON	OFF
1050mA	ON	ON	ON

备注：出厂默认设置电流为 350mA（1，2 在 OFF 状态）

### DALI 应用图



### Touch DIM 应用图



备注：只能使用开路的按压式开关（不带指示灯）。采用同步连线时每个设备和设备之间的线长不超过 20 米。

## Touch DIM 功能

1. 短按 Touch DIM 开关 (<0.5 秒) 进行灯的亮暗控制。
2. 长按 Touch DIM 开关 (>0.5 秒) 进行灯具的亮度调节，光是调亮还是调暗，随着每次按压的开关变化而变换。
3. 双击 Touch DIM 开关 (<0.3 秒)，连接的所有灯具将达到最亮状态。
4. 亮度调节范围为 1%-100%。
5. 具有断电记忆功能，重新上电将恢复到上一次断电的状态。

## 注意事项

1. 本产品需要由专业电工安装。
2. DALI 和 Touch-DIM 功能不能同时使用。
3. 安装之前请仔细阅读说明书和接线图。
4. 请使用合适的工具进行安装和接线。
5. 上电之前，请仔细检查接线是否正确。